



Politechnika
Śląska

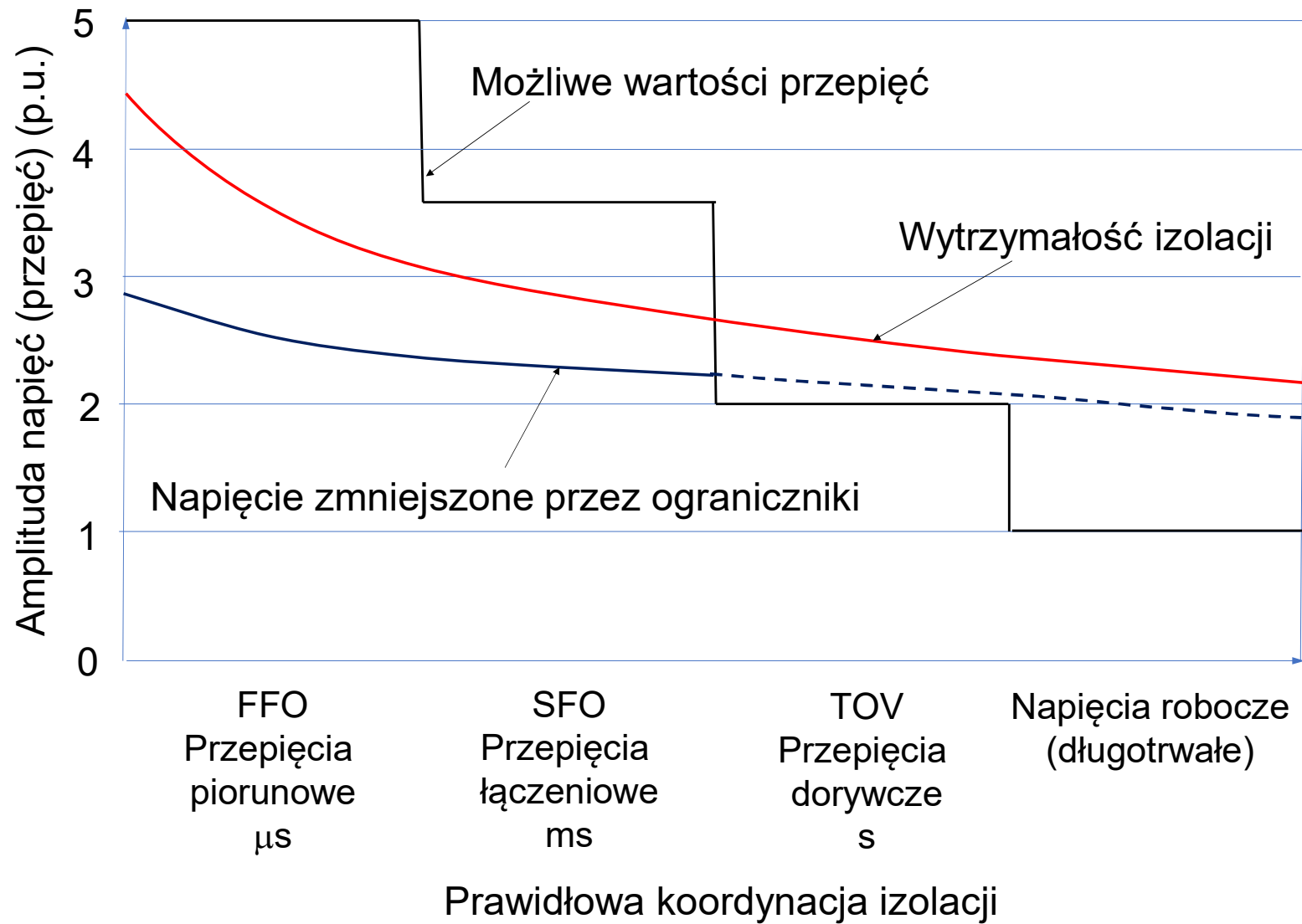
Zasady ochrony przed przepięciami linii i stacji elektroenergetycznych WN, SN oraz nn w spółkach OSD

Dominik Duda

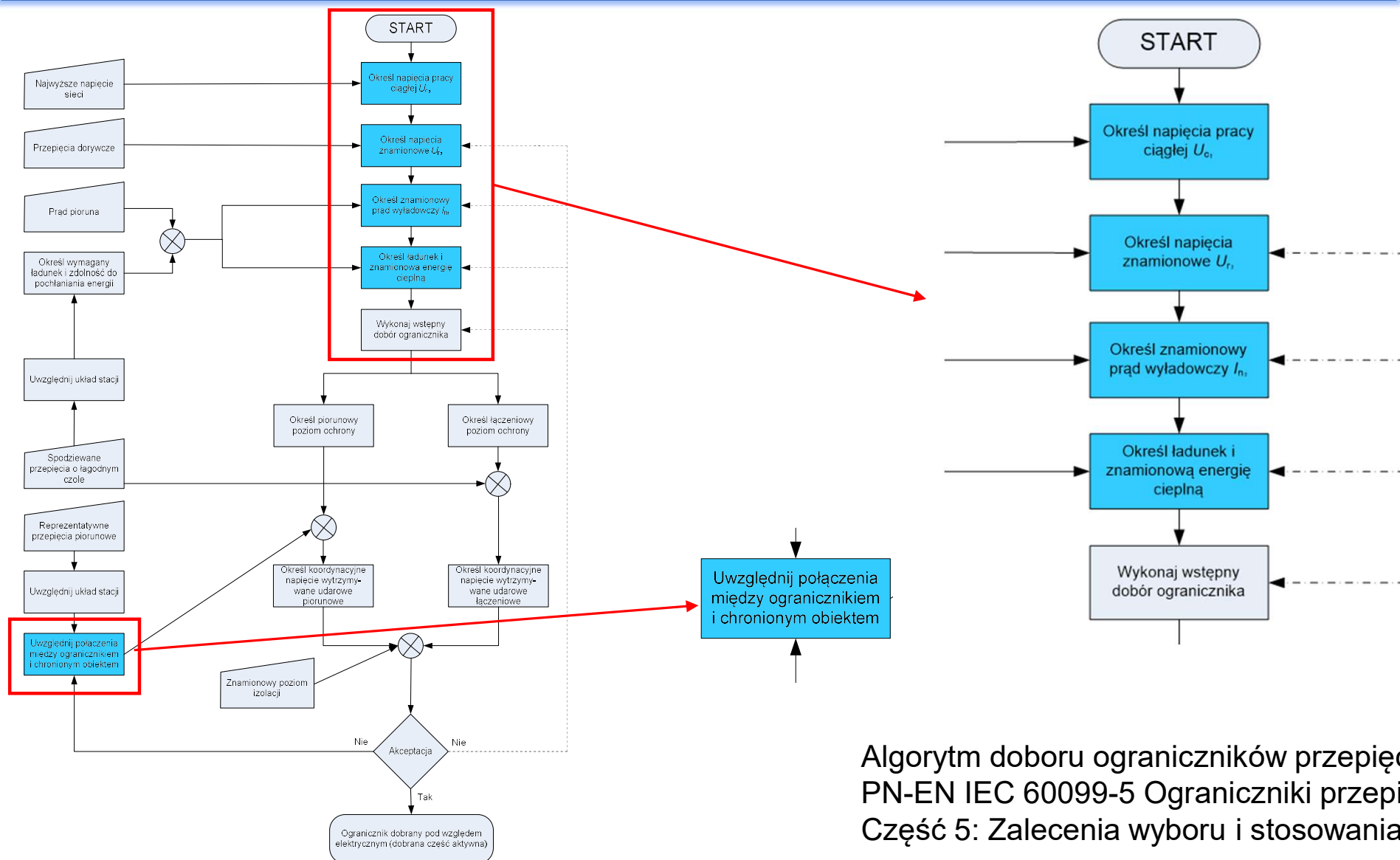
**Seminarium Katedry Elektroenergetyki i Sterowania Układów
20.03.2024 r.**

WYDZIAŁ
ELEKTRYCZNY

Koordinacja izolacji



Beziskiernikowe ograniczniki przepięć

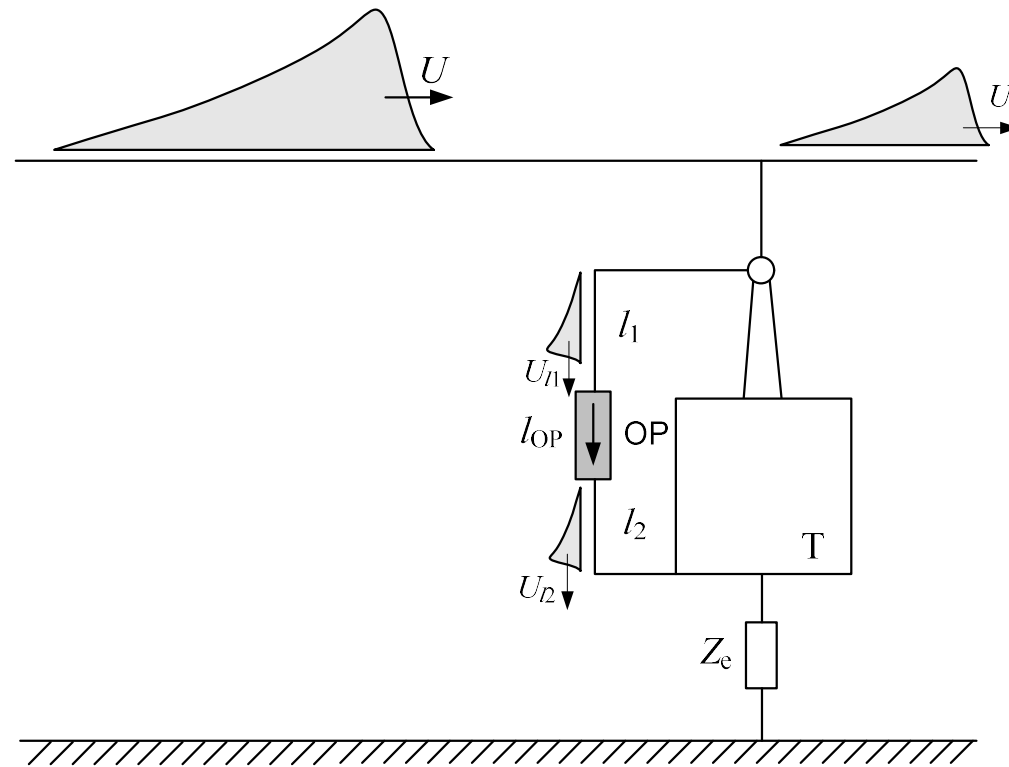


Algorytm doboru ograniczników przepięć wg PN-EN IEC 60099-5 Ograniczniki przepięć - Część 5: Zalecenia wyboru i stosowania

Bezskiernikowe ograniczniki przepięć

■ Strefy ochronne ograniczników przepięć

Uwzględnij połączenia między ogranicznikiem i chronionym obiektem

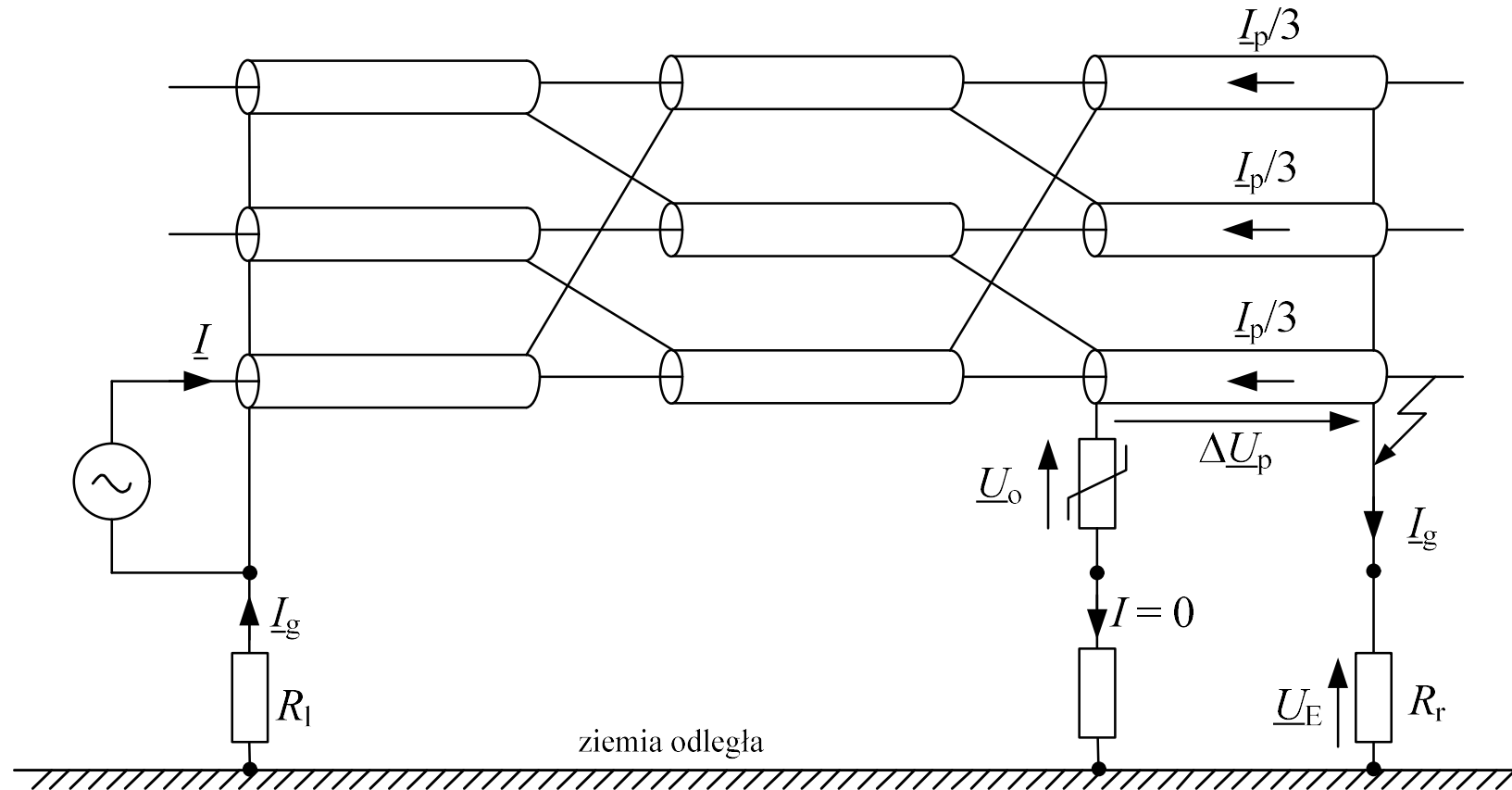


$$L_p = \frac{n}{(A \cdot f_s)} \left[\left(\frac{U_{rw}}{1,15} \right) - U_{pl} \right] \cdot (L_{sp} + L_f),$$



Dobór ograniczników do ochrony osłon kabli WN

Dobór ograniczników przepięć do ochrony muf i osłon zewnętrznych w układzie CB



$$\underline{U}_o = \underline{U}_E - \Delta \underline{U}_p$$



Ochrona przed przepięciami w sieciach nn

