

Jarosław KACZOR¹

WPLYW LUZU W ŁOŻYSKACH KULKOWYCH NA NIEPRAWIDŁOWĄ PRACĘ WAŁU TRZYPODPOROWEGO

Streszczenie. Trwałość łożysk kulkowych zwykłych zależy od czynników (tzw. cech) konstrukcyjnych, technologicznych i eksploatacyjnych. Wśród cech konstrukcyjnych jedną z najistotniejszych jest luz w łożyskach. Polska Norma wskazuje 5 grup luzu w łożyskach, w których wartości luzu wahają się od 0 μm do 105 μm .

Producenci łożysk tocznych podają tylko grupę luzu, jaką ma dane łożysko, bez podawania dokładnej wartości luzu. Celem pracy jest określenie, jak luz w łożyskach wpływa na pracę łożysk w układzie wału trzypodporowego, z uwzględnieniem sprężystości wału trzypodporowego i sprężystości łożysk.

Słowa kluczowe: łożyska kulkowe, trwałość łożyskowania, układ łożysk, luz w łożyskach

EFFECT OF CLEARANCE THE BALL BEARINGS ON INCORRECT WORK OF THREE-SUPPORT BEARING SHAFT

Summary. Durability deep groove ball bearings depends on factors (called attributes) design, technological and operational. Among the design features one of the most important is play in the bearings. Polish Norm shows five groups of looseness in the bearings, in which the play range from 0 to 105 microns.

Manufacturers of rolling bearings they only play group, which has a bearing data, without giving the exact value of the slack. Aim of this study is to determine how it affects the play in the bearings to work three-bearing shafts, including elasticity and resilience three-bearing shafts.

Keywords: bearings system, ball bearing, bearing load, bearing durability

1. WPROWADZENIE

Okres (mierzony w jednostkach czasu lub liczbą zrealizowanych cykli pracy przy określonej prędkości), w którym łożyska wypełniają swoje funkcje w założonych przez konstruktora warunkach pracy, przyjmuje się jako ich trwałość [6]. Rozumie się ją również jako odporność obiektu na zmiany cech charakteryzujących jakość łożysk [12].

¹ Institute of Sanitary Engineering and Building Installations, Technical University of Lodz, Lodz, Poland, e-mail: jaroslaw.kaczor@p.lodz.pl

Ze względu na coraz doskonalsze metody obliczeń trwałości łożysk niezbędne jest możliwie precyzyjne określenie warunków, w jakich łożyska będą pracować. Bez względu na to, jakie to będą warunki, podstawową formą zużycia rozważaną we wszystkich przypadkach jest zużycie zmęczeniowe.

Rozpatrując zużycie zmęczeniowe łożysk tocznych, można wyróżnić dwa podstawowe etapy [11]:

- pojawienie się zjawisk zmęczeniowych (osłabień i umocnień materiału, odkształceń plastycznych) w skali lokalnej prowadzących do wystąpienia mikropęknięć i ich rozwoju,
- pojawienie się i rozwój mikropęknięć aż do chwili uszkodzenia.

Proces pojawiania się pęknięć zmęczeniowych zależy od obciążenia łożyska i jakości środka smarnego [2]. W zależności od rodzaju obciążenia stadia te zachodzą w całej objętości elementu lub tylko w jego warstwie wierzchniej. Udział wymienionych etapów w całkowitym zużyciu zmęczeniowym jest różny i zależy od [10]:

- rodzaju łożyska,
- cech konstrukcyjnych elementów łożyska,
- poziomu obciążenia.

We wszystkich podstawowych metodach stosowanych w obliczeniach trwałości zmęczeniowej wielkością określającą poziom wytrzymałości materiału, a więc determinującą trwałość, jest naprężenie. W obliczeniach trwałości łożysk tocznych najczęściej wykorzystywane są kryteria oparte na analizie stanu naprężeń i odkształceń jako skutku obciążenia.

W całości działalności inżynierskiej, a więc w fazach: projektowania, konstruowania, wytwarzania, eksploatacji, istnieje możliwość decydowania w zakresie cech konstrukcyjnych, które determinują cechy użytkowe zarówno poszczególnych elementów, jak i całych wytworów [9].

Do jednej z najważniejszych cech konstrukcyjnych należy luz promieniowy łożysk.

Tabela 1

Wartość luzu promieniowego dla łożysk kulkowych z bieżniami rowkowymi o styku promieniowym z otworem walcowym [5]

średnica otworu d [mm]		grupa 2		grupa N		grupa 3		grupa 4		grupa 5	
ponad	włącznie	min. [μm]	max. [μm]	min. [μm]	max. [μm]	min. [μm]	max. [μm]	min. [μm]	max. [μm]	min. [μm]	max. [μm]
2,5	6	0	7	2	13	8	23	-	-	-	-
6	10	0	7	2	13	8	23	14	29	20	37
10	18	0	9	3	18	11	25	18	33	25	45
18	24	0	10	5	20	13	28	20	36	28	48
24	30	1	11	5	20	13	28	23	41	30	53
30	40	1	11	6	20	15	33	28	46	40	64
40	50	1	11	6	23	18	36	30	51	45	73
50	65	1	15	8	28	23	43	38	61	55	90
65	80	1	15	10	30	25	51	46	71	65	105

Według literatury przedmiotu znaczenie luzu jest trojokie:

- wpływ na rozkład obciążenia promieniowego na poszczególne kulki; im większy jest luz promieniowy, tym mniej kulek przenosi obciążenie,
- wpływ na wartość momentu reakcyjnego powstającego wskutek wychylenia kąowego pierścienia wewnętrznego; im mniejszy jest luz, tym większa jest „sztywność giętna” łożyska, tzn. większy jest moment reakcyjny,
- wpływ na reakcje podpór, jakimi są łożyska toczne; np. jeżeli promieniowe przemieszczenie wału w miejscu środkowego łożyska jest mniejsze od połowy luzu tego łożyska, to nie wywołuje ono siły reakcyjnej w tym łożysku.

Wartości luzu promieniowego w zależności od klasy (grupy) luzu i średnicy wewnętrznej łożyska d są zawarte w normie ISO 5753 [5]. W tabelicy 1 przedstawiono wyciąg z tej normy dla łożysk kulkowych.

2. ZAŁOŻENIA DO ANALIZY

Przyjęto następujące założenia upraszczające:

- problem jest rozpatrywany statycznie (pominięte są siły i zmiany sił powodowane ruchem obrotowym wału i wewnętrznymi częściami łożysk),
- obciążenie wału występuje w jednej płaszczyźnie osiowej,
- nie występują żadne błędy kształtu kulek ani pierścieni łożyska,
- odkształcenia sprężyste łożysk występują tylko w miejscach styku części tocznych z pierścieniami,
- osadzenie łożysk jest geometrycznie bezbłędne, czyli osie zewnętrznych pierścieni łożysk leżą na jednej prostej,
- osadzenie łożysk w podporach jest doskonale sztywne (pierścienie zewnętrzne łożysk nie przemieszczają się),
- pominięte są luzy związane z pasowaniami łożysk.

3. METODA OBLICZEŃ

Układ złożony z wału i trzech łożysk jest układem statycznie niewyznaczalnym. W podręcznikowym rozwiązaniu tego zagadnienia równania statyki uzupełnia się równaniem sprężystości wału. Podejście zastosowane przez autora niniejszego opracowania zostało opisane w artykule [3]. Oprócz sprężystości wału uwzględnia się w nim sprężystość łożysk zarówno promieniową, osiową, jak i giętną. Sprężystość promieniowa wyraża się przez współzależność promieniowej siły działającej na łożysko (a jednocześnie promieniowej reakcji łożyska) i promieniowego przemieszczenia pierścienia wewnętrznego względem zewnętrznego. Analogicznie wyraża się sprężystość osiową, natomiast sprężystość giętną wyraża się przez współzależność momentu gnącego działającego na łożysko (a jednocześnie momentu reakcyjnego łożyska) i kąowego wychylenia pierścienia wewnętrznego względem zewnętrznego. Promieniowe przemieszczenie i kąowe wychylenie pierścienia wewnętrznego odpowiada lokalnemu ugięciu i kątowi ugięcia linii wału. Jednocześnie nie tylko

promieniowa i osiowa reakcja, lecz także moment reakcyjny każdego łożyska jest uwzględniony w równaniach statyki układu. Warto podkreślić sprzężenie zwrotne występujące w tym układzie: kąty wychylenia pierścieni łożysk są determinowane przez linię ugięcia wału, ale z kolei na tę linię ugięcia mają wpływ momenty reakcyjne łożysk, które zależą od kątów wychylenia pierścieni.

Istnieje nieliniowa zależność między kątem wychylenia pierścienia łożyska a momentem reakcyjnym łożyska. Wraz ze zwiększeniem tego kąta nieliniowo wzrastają naprężenia kontaktowe w łożysku, mimo stałości sił obciążających łożysko. Powoduje to gwałtowny spadek jego trwałości. Praktycznie nie jest możliwe wyznaczenie przemieszczeń sprężystych (przesunięć i wychyleń pierścieni) w łożysku na podstawie jego obciążenia. Nie są bowiem znane: liczba obciążonych kulek, rozkład obciążeń kulek ani kąty działania poszczególnych kulek łożyska. Możliwe jest postępowanie odwrotne, przedstawione w [1] i zaproponowane w publikacji [3]: zakłada się przesunięcia pierścienia wewnętrznego względem zewnętrznego w trzech kierunkach: f_x , f_y , f_z , jak przedstawiono na rys. 1 (gdzie oś x jest osią łożyska, a osie y i z są prostopadłe do niej), oraz przechylenia pierścienia wewnętrznego względem zewnętrznego w dwóch płaszczyznach (γ_y – w płaszczyźnie x - y i γ_z – w płaszczyźnie y - z). Na tej podstawie oblicza się kąty działania kulek i odkształcenia w styku poszczególnych kulek z pierścieniami. W zależności od tych odkształceń określa się siły normalne Q_i dla wszystkich kulek. Siły te są podstawą do obliczenia wypadkowych sił F_x , F_y , F_z i momentów reakcyjnych łożyska M_y , M_z określonych wzorami (1÷5), czyli jednocześnie zewnętrznych sił i momentów działających na łożysko:

$$F_x = \sum_{i=1}^Z (-Q_i \sin \alpha) \quad (1)$$

$$F_y = \sum_{i=1}^Z (-Q_i \cos \alpha \cos \psi) \quad (2)$$

$$F_z = \sum_{i=1}^Z (-Q_i \cos \alpha \sin \psi) \quad (3)$$

$$M_y = \sum_{i=1}^Z (Q_i r_p \sin \alpha \sin \psi) \quad (4)$$

$$M_z = \sum_{i=1}^Z (Q_i r_q \sin \alpha \cos \psi) \quad (5)$$

$$r_p = 0,5d_m - 0,5d_k - 0,25\Delta_r + r_i \quad (6)$$

$$r_q = 0,5d_m + 0,5d_k + 0,25\Delta_r - r_o \quad (7)$$

gdzie:

α – kąt działania (obciążenia) rozważanej kulki w płaszczyźnie osiowej kulki,

ψ – nominalny kąt położenia rozważanej kulki w płaszczyźnie czołowej łożyska,

r_p – promień okręgu, na którym leżą środki krzywizny bieżni pierścienia wewnętrznego,

r_q – promień okręgu, na którym leżą środki krzywizny bieżni pierścienia zewnętrznego,

d_m – średnia średnica łożyska; $d_m = 0,5(d+D)$,

d – średnica wewnętrzna łożyska,

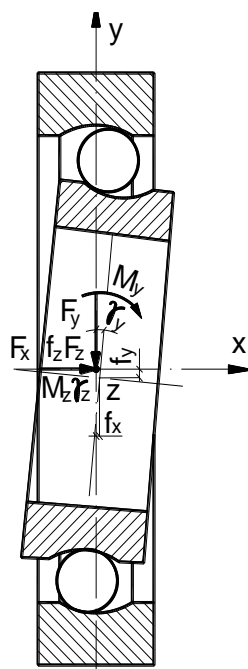
D – średnica zewnętrzna łożyska,

d_k – średnica kulki łożyskowej,

Δ_r – luz promieniowy w łożysku,

r_i – promień poprzeczny bieżni wewnętrznego pierścienia łożyska,

r_o – promień poprzeczny bieżni zewnętrznego pierścienia łożyska.



Rys. 1. Przemieszczenia w łożysku [3]

Fig. 1. Dislocations in a bearing [3]

Na podstawie sił normalnych działających w określonej chwili na wszystkie kulki łożyska określa się średnie obciążenie dowolnej kulki Q_{sr} (uśrednione w jej obiegu dookoła łożyska):

$$Q_{sr} = \left(\frac{1}{Z} \sum_{i=1}^Z Q_i^3 \right) \quad (8)$$

gdzie:

Z – liczba kulek w łożysku,

a następnie zastępcze obciążenie łożyska P :

$$P = Z \frac{J_r(\epsilon)}{J_1} Q_{sr} \quad (9)$$

gdzie:

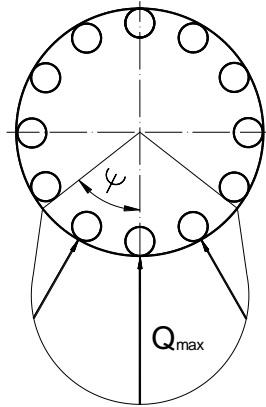
$J_r(\epsilon)$ i J_1 – całki Sjövalła, określające zależność między zewnętrznymi obciążeniami łożyska a obciążeniem najbardziej obciążonej kulki. Zgodnie z [8] do obliczeń trwałościowych opartych na nośności dynamicznej łożyska przyjmuje się wartości całek odpowiadające kątowni obciążenia $2\psi = \pi$ (rys. 2), $J_r(\epsilon) = 0,2288$, $J_1 = 0,5625$.

Nośność łożyska L_{10} (w milionach obrotów) określa się ze znanej zależności:

$$L_{10} = \left(\frac{C}{P} \right)^3 \quad (10)$$

gdzie:

C – nośność dynamiczna łożyska.



Rys. 2. Rozkład obciążenia na elementy toczone w łożysku promieniowym [4]
 Fig. 2. Distribution of the load on the rolling elements in the bearing radial [4]

W ten sposób została wyrażona trwałość na podstawie rzeczywistego obciążenia kulek w łożysku. Dla porównania dodano również obliczenie nominalnej trwałości łożyska metodą katalogową, zalecaną przez ISO (na podstawie obciążenia zastępczego wyznaczonego z siły promieniowej F_r i osiowej F_a) wg [7]:

$$P = XF_r + YF_a \quad (11)$$

gdzie:

X – współczynnik obciążenia poprzecznego,

Y – współczynnik obciążenia wzdłużnego.

Metoda katalogowa charakteryzuje się tym, że nie uwzględnia przemieszczenia i przechylenia pierścienia wewnętrznego względem zewnętrznego, jak też momentów reakcyjnych łożysk, a siły w łożyskach są uzależnione tylko od obciążenia i kształtu wału. Trwałość określona w ten sposób jest właściwa dla łożyska „sztywnego”.

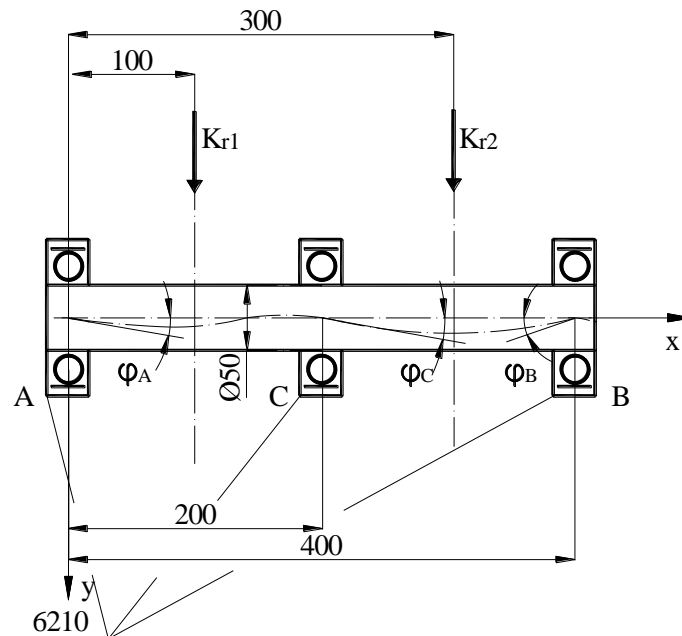
4. ANALIZA

Do analizy przyjęto przykłady łożyskowania jak na rys. 3 i 4. Dla przykładu I założono następujące warianty łożyskowania:

- wariant I; łożyska A, B i C są łożyskami z tej samej grupy luzów (grupa „2”) o luzie promieniowym $\Delta r = 0,001$ mm,
- wariant II; łożyska A i B są łożyskami z grupy luzów „2” o luzie promieniowym $\Delta r = 0,001$ mm, a łożysko C jest łożyskiem z grupy luzów „5” o luzie promieniowym $\Delta r = 0,073$ mm,
- wariant III; łożyska A i C są łożyskami z grupy luzów „2” o luzie promieniowym $\Delta r = 0,001$ mm, a łożysko B jest łożyskiem z grupy luzów „5” o luzie promieniowym $\Delta r = 0,073$ mm,
- wariant IV; łożyska B i C są łożyskami z grupy luzów „2” o luzie promieniowym $\Delta r = 0,001$ mm, a łożysko A jest łożyskiem z grupy luzów „5” o luzie promieniowym $\Delta r = 0,073$ mm.

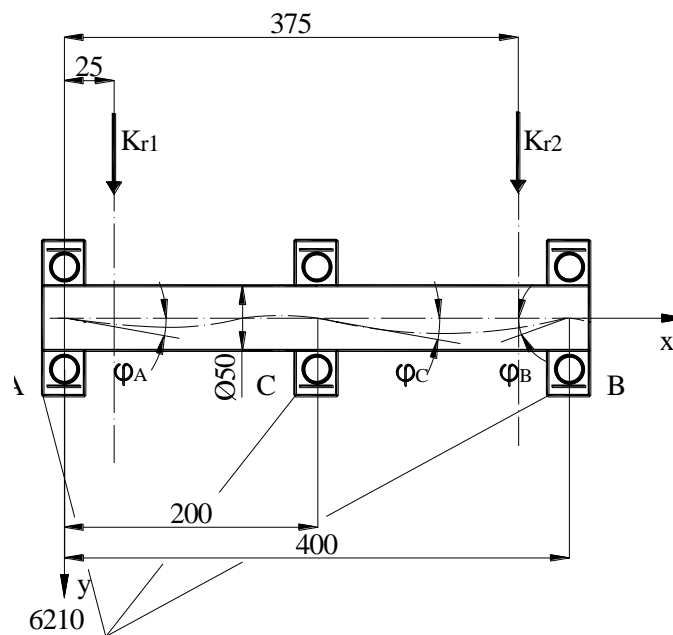
Obciążenie wału o momencie obrotowym 200 000 Nmm stanowią siły promieniowe K_{r1} i K_{r2} , przyłożone w dwóch punktach, o wartościach $K_{r1}=1000$ N i $K_{r2}=1500, 2000, 2500, 3000$ N.

W II przykładzie przyjętym do analizy obciążenie wału stanowią siły promieniowe K_{r1} i K_{r2} , a ich wartości wynoszą odpowiednio: $K_{r1}= 200$ N, $K_{r2}= 0, 200, 400, 600, 800, 1000$ N. Moment obrotowy wału to 60 000 Nmm. Łożyska są z grupy luzów „N” o wartościach: łożyska A i B: $\Delta r=0,006$ mm, łożysko C: $\Delta r=0,023$ mm.



Rys. 3. I przykład łożyskowania przyjętego do obliczeń

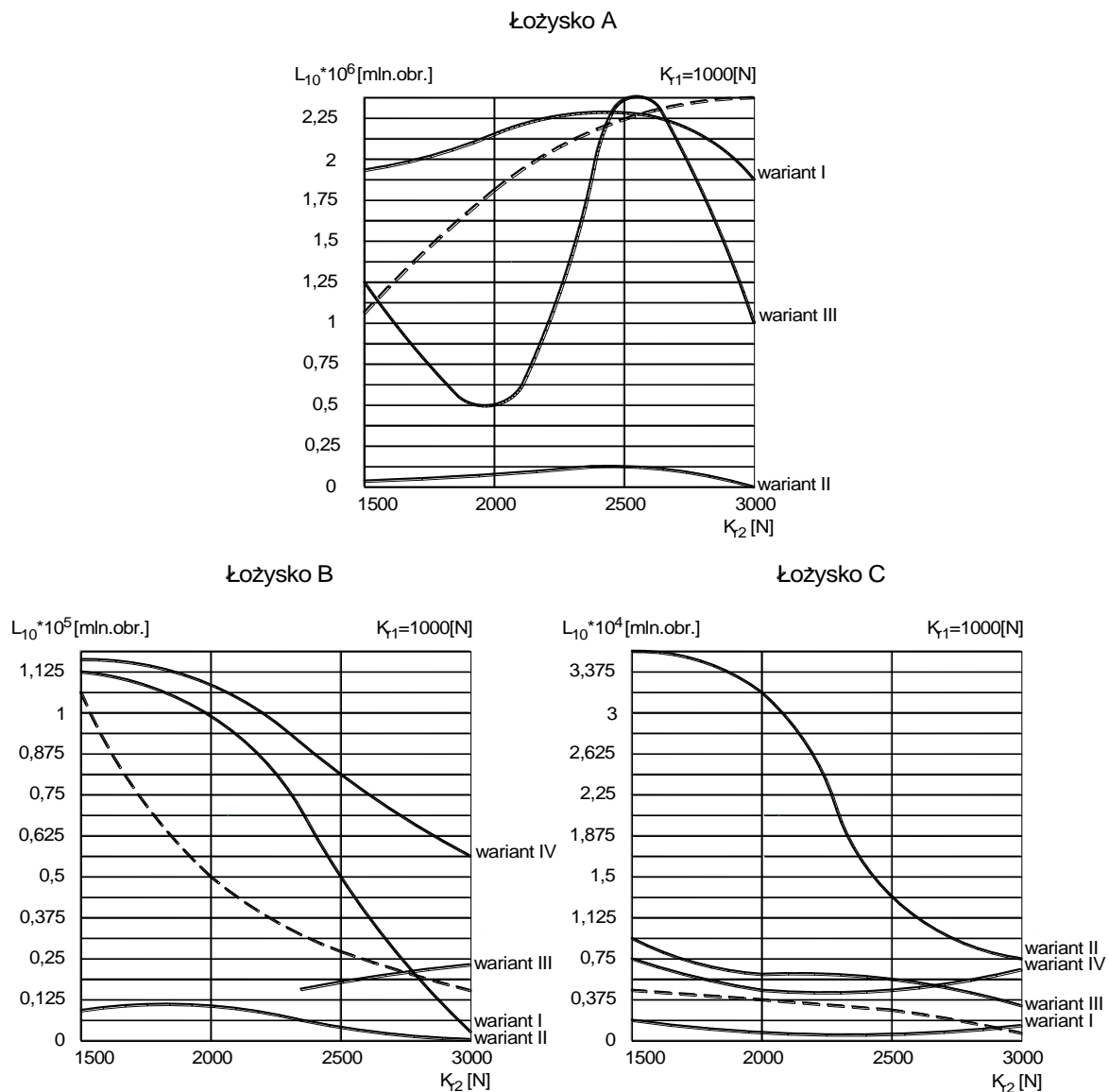
Fig. 3. I bearing example adopted for calculation



Rys. 4. II przykład łożyskowania przyjętego do obliczeń

Fig. 4. II bearing example adopted for calculation

Trwałość łożysk dla I przykładu łożyskowania, dla poszczególnych wariantów łożyskowania dla każdego przypadku obciążenia przedstawiono na rys. 5, a na rys. 6 – dla II przykładu łożyskowania, dla odpowiednio przyjętych do obliczeń wartości luzu.

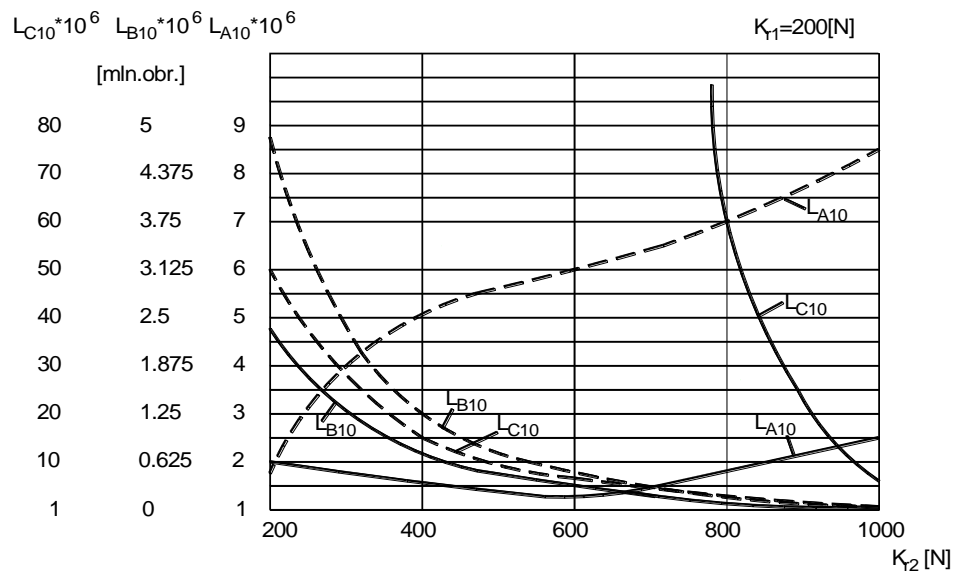


Rys. 5. Trwałość L_{10} łożysk kulkowych dla I przykładu. Linia ciągła – wg obliczeń własnych, linia kreskowa – wg obliczeń katalogowych

Fig. 5. Durability L_{10} ball bearings for I example. The solid line – according to his own calculations, dashed line – according to catalogue calculation

Na podstawie tych przykładów łożyskowania można określić wpływ źle dobranych luzów w łożyskach na pracę całego układu łożysk. Analizując przedstawione wykresy (rys. 5 i rys. 6), można zauważyć złożoną zależność współpracy wszystkich łożysk. Przy zastosowaniu łożyska o zbyt dużym luzie w stosunku do luzu pozostałych łożysk można doprowadzić do sytuacji, w której łożysko to jest nieobciążone, a obciążenie, które powinno ono przenosić, jest przenoszone przez łożyska pozostałe. Przykładem może być IV wariant łożyskowania drugiego przykładu łożyskowania przyjętego do obliczeń. W tym wariacie łożysko A jest nieobciążone. Również w II wariacie dla tego przykładu łożyskowania można zauważyć, że do pewnego momentu łożysko B nie jest obciążone. Obciążenie tego łożyska następuje dopiero przy sile $K_{r2} \approx 2400$ N.

Drugi przykład łożyskowania przyjęty do obliczeń jest przykładem o większym prawdopodobieństwie wystąpienia, gdyż zastosowano łożyska powszechnie stosowane (łożyska grupy luzów „N”).



Rys. 6. Trwałość L_{10} łożysk kulkowych dla II przykładu. Linia ciągła – wg obliczeń własnych, linia kreskowa – wg obliczeń katalogowych

Fig. 6. Durability L_{10} ball bearings for II example. The solid line – according to his own calculations, dashed line – according to catalogue calculation

W tym przypadku możliwe jest również takie złe dobranie łożysk tej samej grupy luzów, że w niektórych sytuacjach może wystąpić nieobciążenie jednego z łożysk. W przyjętym układzie łożyskowania łożysko C jest łożyskiem, które do wartości $K_{r2} \approx 760$ N nie jest obciążone.

5. PODSUMOWANIE

Na podstawie otrzymanych wyników można stwierdzić, iż metoda katalogowa, oparta na normie PN-ISO 281, jest metodą uproszczoną i nie uwzględnia wpływu wielu czynników, takich jak: luz w łożyskach, przemieszczenia w łożyskach oraz siły wewnętrzne w łożyskach, na trwałość łożysk. W rzeczywistości wymienione czynniki mają istotny wpływ na trwałość łożyskowania, powodując zwiększenie lub zmniejszenie trwałości łożysk, a w skrajnych przypadkach – nieprawidłową pracę układu łożysk.

Bibliografia

1. Andreason S.: On load distribution in rolling bearing with special reference to the influence of bearing misalignment. Praca doktorska, Chalmers University, Göteborg 1973.
2. Bieda F., Żytek A.: Inicjacja i rozwój zmęczeniowych pęknięć łożysk tocznych. Tribologia, 4–5, 1986.
3. Kaczor J., Raczyński A.: Łożyskowanie wałów z uwzględnieniem sprężystości podpór. Przegląd Mechaniczny, 02/2007.

4. Krzemiński-Freda H.: Łożyska toczne. PWN, Warszawa 1989.
5. Norma PN-ISO 5753:1996: Łożyska toczne – Luzy promieniowe.
6. Norma PN-M-86401:1994: Łożyska toczne – Terminologia.
7. PN-ISO 281:1994: Łożyska toczne – Nośność dynamiczna i trwałość.
8. Sjövall H.: Belastingsfördelingen inom kul-och rullager vid yttre radial-och axialbelastningare. Tekn. Tidkrift mekanik, 1938.
9. Styp-Rekowski M., Musiał J.: Cechy konstrukcyjne niekonwencjonalnych węzłów łożyskowych. Mat. Konf. Problemy niekonwencjonalnych układów łożyskowych, 2001.
10. Styp-Rekowski M.: Specjalne łożyska toczne jako alternatywa dla łożysk typowych. Tribologia, 2, 2002.
11. Styp-Rekowski M.: Zagadnienia zmęczeniowego zużycia nietypowych łożysk tocznych. Tribologia, 6, 1999.
12. Yhland E.: Static load Caring Capacity–Shake down. Ball Bearing Journal, 211, 1982.