



Article citation info:

Markowski, T., Batsch, M. Mathematical model of form machining of the convexo-concave Novikov gear teeth. *Scientific Journal of Silesian University of Technology. Series Transport*. 2016, **90**, 137-147. ISSN: 0209-3324. DOI: 10.20858/sjsutst.2016.90.12.

Tadeusz MARKOWSKI¹, Michał BATSCH²

MATHEMATICAL MODEL OF FORM MACHINING OF THE CONVEXO-CONCAVE NOVIKOV GEAR TEETH

Summary. Article presents mathematical model of form machining of cylindrical convexo-concave Novikov gear teeth by means of disk-type tools. Example of these kind of tools is disk-type milling cutter or grinding wheel. Moreover based on the given convex and concave tooth geometry the tool profile has been established.

Keywords: mathematical model, Novikov convexo-concave gear, machining, disk-type tools

MATEMATYCZNY MODEL OBRÓBKİ KSZTAŁTOWEJ UZĘBIEŃ O KOŁOWO-ŁUKOWYM ZARYSIE ZĘBÓW TYPU NOWIKOWA

Streszczenie. Artykuł przedstawia model matematyczny kształtowej obróbki uzębienia walcowych przekładni zębatych o kołowo-łukowym zarysie zębów typu Nowikowa za pomocą narzędzi krążkowych. Przykładami takich narzędzi mogą być frez krążkowy lub ściernica. Ponadto wyznaczono zarysy narzędzi na podstawie zadanej geometrii kół zębatych o wklęsłym i wypukłym zarysie zębów.

Słowa kluczowe: model matematyczny, przekładnia zębata Nowikowa o kołowo-łukowym zarysie zębów, obróbka, frez krążkowy

¹ Faculty of Mechanical Engineering and Aeronautics, Rzeszow University of Technology, al. Powstańców Warszawy 8, 35-959 Rzeszów, Poland. E-mail: tmarkow@prz.edu.pl.

² Faculty of Mechanical Engineering and Aeronautics, Rzeszow University of Technology, al. Powstańców Warszawy 8, 35-959 Rzeszów, Poland. E-mail: mbatsch@prz.edu.pl.

1. WPROWADZENIE

Uzębienie kół przekładni Nowikowa może być wykonywane zarówno metodami kształtowymi, jak i obwiedniowymi [5]. Wśród metod kształtowych wyróżnić można frezowanie frezem trzpieniowym bądź krążkowym. Do metod obwiedniowych zaliczyć można frezowanie frezem ślimakowym, dłutowanie metodami Maaga oraz Fellowsa. Metody kształtowe są znacznie droższe i bardziej czasochłonne w porównaniu do metod obwiedniowych, dlatego też nie nadają się do produkcji masowej. Ich zaletą jednak jest możliwość wykonywania uzębienia na maszynach niededykowanych do obróbki kół zębatych np. na frezarkach. W tym przypadku frezarka musi mieć skrzętny wrzeciennik oraz możliwość sprzężenia ruchu posuwowego stołu z ruchem obrotowym koła obrabianego. Takie wymagania spełniają 5-osiove frezarki bądź centra frezarskie ze skrzętnym wrzeciennikiem i z osią obrotową. Ponadto obróbka wykańczająca często odbywa się metodą kształtową [2, 4]. W tym przypadku zarys ściernicy ukształtowany jest tak, aby w wyniku sprzężenia jej ruchu z ruchem półwyrobu można było uzyskać pożądany zarys zębów.

W artykule przedstawiono kinematykę obróbki kół przekładni Nowikowa narzędziem krążkowym. Wyznaczono również sprzężony z kołem obrabianym zarys narzędzia do obróbki uzębienia wypukłego oraz wklęsłego z wykorzystaniem metody analitycznej [1, 2].

2. ZARYS NARZĘDZIA DO OBRÓBKU UZĘBIENIA WYPUKŁEGO

Rysunek 1 przedstawia matematyczny model przekładni technologicznej, na którą składa się narzędzie oraz obrabiany zębnik o zębach wypukłych.

Wprowadzono trzy układy współrzędnych: x_{S1} , y_{S1} , z_{S1} związany z obrabianym zębnikiem, pomocniczy x_N , y_N , z_N oraz x_{No} , y_{No} , z_{No} związany z narzędziem. Narzędzie krążkowe o promieniu r_N obrabia zębnik o średnicy stóp r_{f1} . Powierzchnie boczne sąsiadujących zębów są obrabiane jednocześnie w wyniku sprzężenia ruchów obrotowego i posuwowego koła.

Prędkości kątowa oraz liniowa obrabianego koła powinny być powiązane ze sobą zależnością (1)

$$v_{S1} = \omega_{S1} r_1 \operatorname{ctg} \beta \quad (1)$$

Odległość pomiędzy osiami obrotu narzędzia oraz zębnika wyraża się wzorem (2)

$$a_{1N} = r_N + r_{f1} \quad (2)$$

Powierzchnia zęba zębnika w układzie S_I reprezentowana jest przez wektor (3) oraz wersor normalny (4):

$$\vec{r}_1^{(S1)} = \begin{bmatrix} \rho_1 \cos(\theta_1 + \varphi_1 + \varphi_{SYM1}) + r_1 \cos(\varphi_1 + \varphi_{SYM1}) - d_{CO'} \sin(\alpha_w + \varphi_1 + \varphi_{SYM1}) \\ \rho_1 \sin(\theta_1 + \varphi_1 + \varphi_{SYM1}) + r_1 \sin(\varphi_1 + \varphi_{SYM1}) + d_{CO'} \cos(\alpha_w + \varphi_1 + \varphi_{SYM1}) \\ \varphi_1 r_1 \operatorname{ctg} \beta \\ 1 \end{bmatrix} \quad (3)$$

$$\bar{n}_1^{(s1)} = \begin{bmatrix} -ctg\beta \cos(\theta_1 + \varphi_1 + \varphi_{SYM1}) \\ \sqrt{ctg^2\beta + \sin^2\theta_1} \\ -ctg\beta \sin(\theta_1 + \varphi_1 + \varphi_{SYM1}) \\ \sqrt{ctg^2\beta + \sin^2\theta_1} \\ \sin\theta_1 \\ \sqrt{ctg^2\beta + \sin^2\theta_1} \end{bmatrix} \quad (4)$$

gdzie:

α_w – czołowy kąt przyporu,

r_l – promień podziałowy zębniaka,

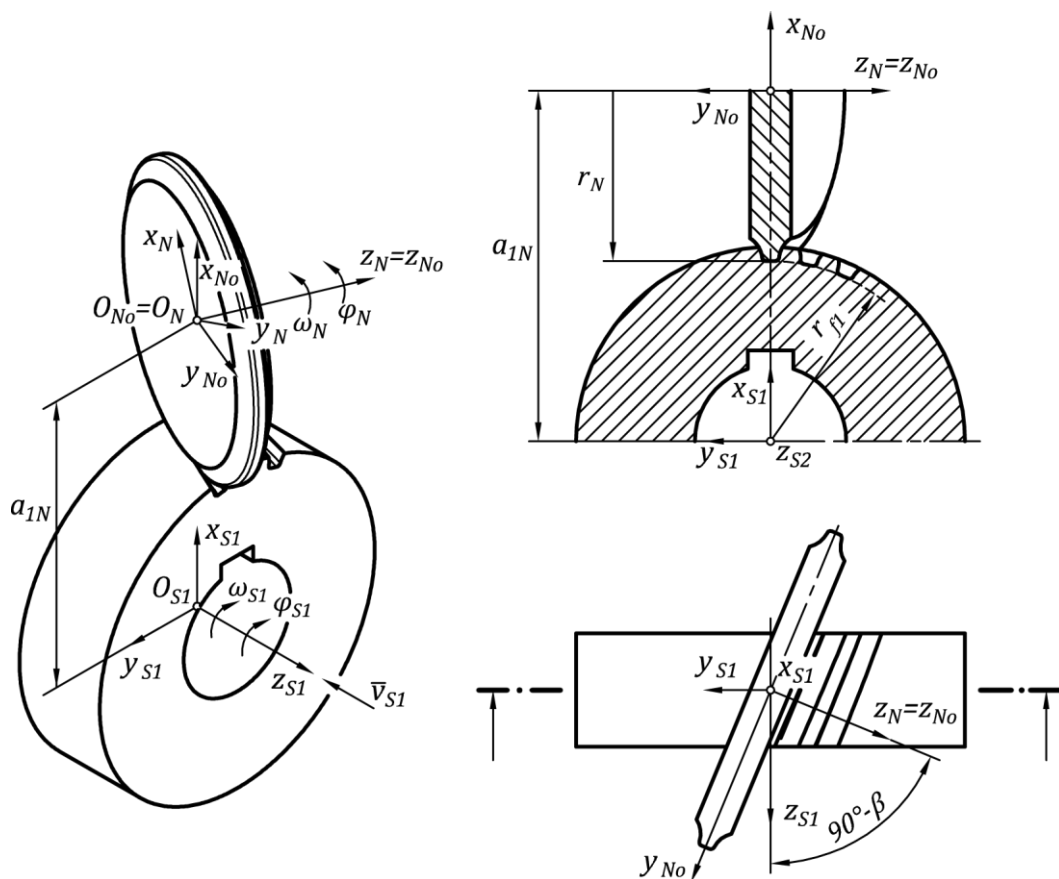
ρ_l – promień zarysu zęba wypukłego,

$d_{CO'}$ – odległość pomiędzy centralnym punktem zazębienia C a środkiem zarysu zęba wypukłego O' ,

β – kąt pochylenia linii zęba na średnicy podziałowej, φ_l ,

θ_l – parametry powierzchni,

φ_{SYM1} – kąt zapewniający, że oś x_{S1} będzie osią symetrii zarysu wrębu międzyzębego w przekroju czołowym zaznaczonym na rysunku 1.



Rys. 1. Obróbka uzębienia zębniaka narzędziem krążkowym

Powierzchnia zęba zębника w układzie współrzędnych narzędzia x_{No} , y_{No} , z_{No} wyraża się zależnością (5)

$$\bar{r}_1^{(No)} = M_{NoN} M_{N1} \bar{r}_1^{(S1)}, \quad (5)$$

gdzie:

M_{NoN} – jednorodna macierz transformacji z układu N do No ,

M_{N1} – jednorodna macierz transformacji z układu I do N .

Powyższe macierze dane są zależnościami (6) oraz (7):

$$M_{N1} = \begin{bmatrix} 1 & 0 & 0 & a_{1N} \\ 0 & \sin\beta & -\cos\beta & 0 \\ 0 & \cos\beta & \sin\beta & 0 \\ 0 & 0 & 0 & 1 \end{bmatrix} \quad (6)$$

$$M_{NoN} = \begin{bmatrix} \cos\varphi_N & \sin\varphi_N & 0 & 0 \\ -\sin\varphi_N & \cos\varphi_N & 0 & 0 \\ 0 & 0 & 1 & 0 \\ 0 & 0 & 0 & 1 \end{bmatrix} \quad (7)$$

Podobnie wektor normalny do powierzchni zęba zębника w układzie współrzędnych narzędzia x_{No} , y_{No} , z_{No} wyraża się zależnością (8):

$$\bar{n}_1^{(No)} = L_{NoN} L_{N1} \bar{n}_1^{(S1)}, \quad (8)$$

gdzie:

L_{NoN} – macierz transformacji z układu N do No ,

L_{N1} – macierz transformacji z układu I do N .

Macierze te dane są wzorami (9) i (10):

$$L_{N1} = \begin{bmatrix} 1 & 0 & 0 \\ 0 & \sin\beta & -\cos\beta \\ 0 & \cos\beta & \sin\beta \end{bmatrix} \quad (9)$$

$$L_{NoN} = \begin{bmatrix} \cos\varphi_N & \sin\varphi_N & 0 \\ -\sin\varphi_N & \cos\varphi_N & 0 \\ 0 & 0 & 1 \end{bmatrix} \quad (10)$$

Kierunek prędkości dowolnego punktu powierzchni narzędzia określony jest przez wektor (11):

$$\bar{V}_1^{(No)} = \frac{\partial \bar{r}_1^{(No)}}{\partial \varphi_N} = \frac{\partial M_{NoN}}{\partial \varphi_N} M_{N1} \bar{r}_1^{(S1)} \quad (11)$$

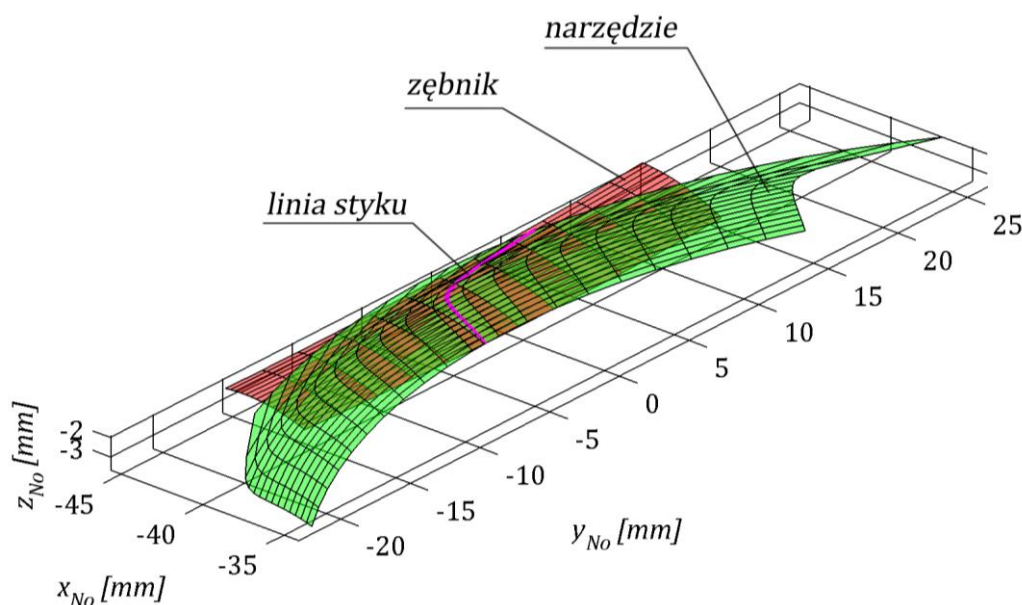
Musi być on styczny do powierzchni bocznej obrabianego zęba. Styczność ta wystąpi, gdy kąt pomiędzy nim a wektorem normalnym do powierzchni zęba zębника będzie kątem prostym, a więc gdy spełnione zostanie równanie (12):

$$\vec{V}_1^{(No)} \cdot \vec{n}_1^{(No)} = 0 \quad (12)$$

Rozwiązanie tego równania dla kolejnych dyskretnych wartości kąta obrotu narzędzia φ_N oraz dla kolejnych dyskretnych wartości parametru powierzchni bocznej zęba zębника θ_1 pozwala na wyznaczenie parametrycznej reprezentacji powierzchni bocznej narzędzia w postaci (13):

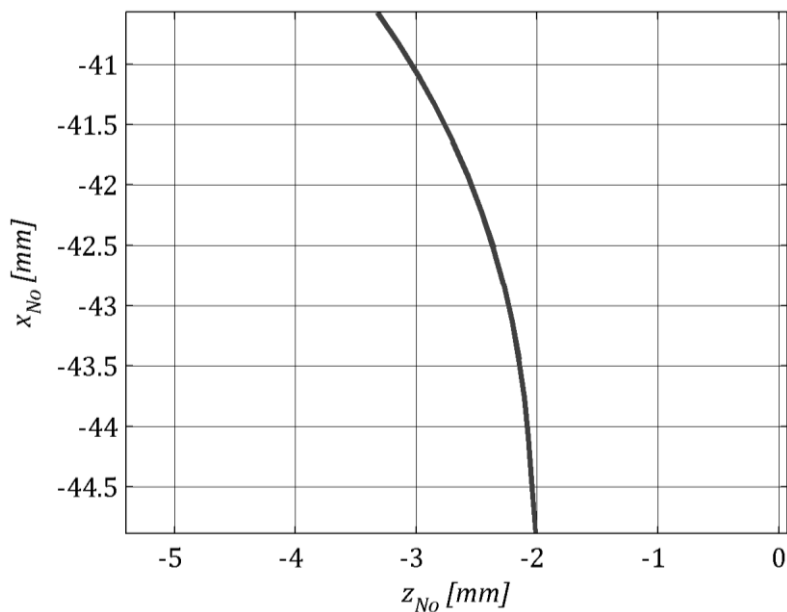
$$\vec{r}_N^{(No)} = \vec{r}_1^{(No)}(\theta_1, \varphi_1, \varphi_N) \quad (13)$$

Rysunek 2 przedstawia wygenerowaną powierzchnię boczną narzędzia do obróbki uzębienia zębника w układzie współrzędnych N_o .



Rys. 2. Powierzchnia narzędzia do obróbki uzębienia wypukłego, powierzchnia boczna zęba zębника oraz ich linia styku w układzie współrzędnych koła obrabianego

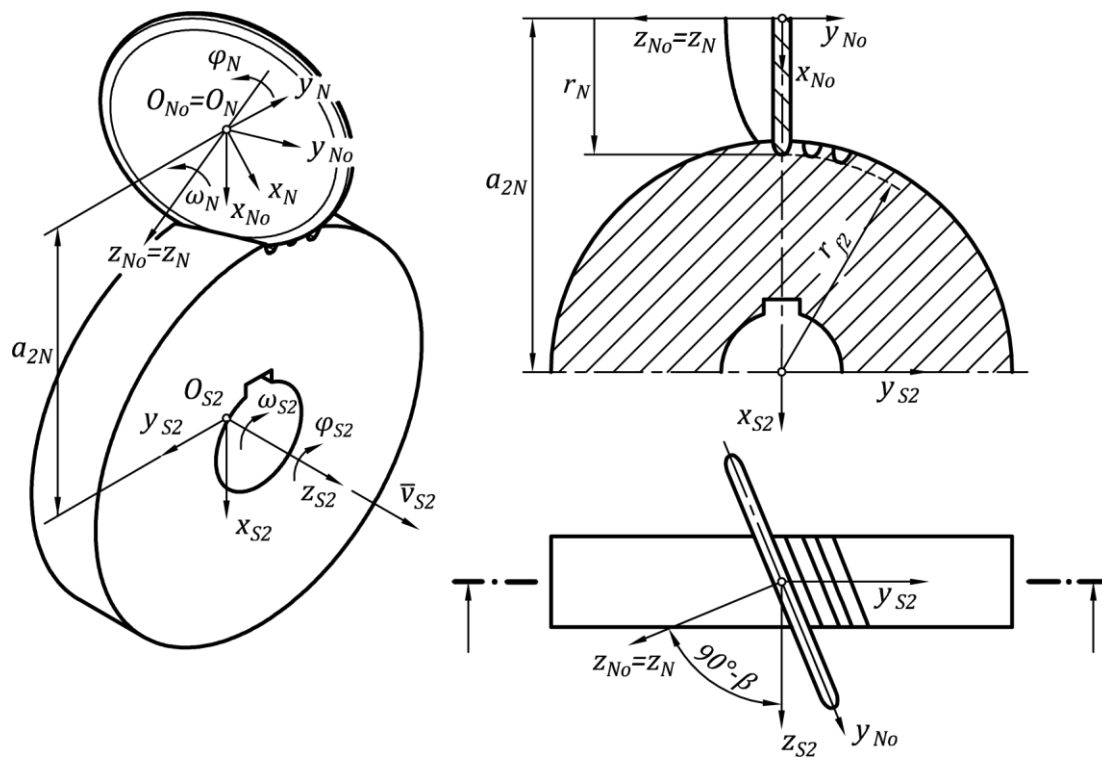
Zarys narzędzia krążkowego jest uzyskiwany w wyniku przekroju powierzchni narzędzia płaszczyzną $x_{No}z_{No}$, a zatem jest on zbiorem punktów powierzchni narzędzia, dla których współrzędna y_{No} przyjmuje wartość zero. Zarys ten dla narzędzia do obróbki uzębienia wypukłego zębника pokazano na rys. 3.



Rys. 3. Zarys narzędzia do obróbki wypukłego uzębienia zębika

3. ZARYS NARZĘDZIA DO OBRÓBKI UZĘBIENIA WKŁĘŚLEGO

Rysunek 4 przedstawia model przekładni technologicznej, na którą składa się narzędzie oraz obrabiane koło.



Rys. 4. Obróbka uzębienia koła narzędziem krążkowym

Tak samo jak w przypadku wyznaczania zarysu narzędzia do obróbki zębień wklęsłego wprowadzono trzy układy współrzędnych: x_{S2} , y_{S2} , z_{S2} związany z obrabianym kołem, pomocniczy x_N , y_N , z_N oraz x_{No} , y_{No} , z_{No} związany z narzędziem. Narzędzie krążkowe o promieniu r_N obrabia koło o średnicy stóp r_{f2} . Powierzchnie boczne sąsiadujących zębów są obrabiane jednocześnie w wyniku sprzężenia ruchów obrotowego i posuwowego koła. Prędkości kątowna oraz liniowa obrabianego koła powinny być powiązane ze sobą zależnością (14):

$$v_{S2} = \omega_{S2} r_2 \operatorname{ctg} \beta \quad (14)$$

Odległość pomiędzy osiami obrotu narzędzia oraz koła wyraża się wzorem (15):

$$a_{2N} = r_N + r_{f2} \quad (15)$$

Powierzchnia zęba koła w układzie S_2 reprezentowana jest przez wektor (16) oraz wektor normalny (17):

$$\vec{r}_2^{(S2)} = \begin{bmatrix} \rho_2 \cos(\theta_2 - \varphi_2 - \varphi_{SYM2}) - r_2 \cos(\varphi_2 + \varphi_{SYM2}) - (\rho_2 - \rho_1 + d_{CO'}) \sin(\alpha_w - \varphi_2 - \varphi_{SYM2}) \\ \rho_2 \sin(\theta_2 - \varphi_2 - \varphi_{SYM2}) + r_2 \sin(\varphi_2 + \varphi_{SYM2}) + (\rho_2 - \rho_1 + d_{CO'}) \cos(\alpha_w - \varphi_2 - \varphi_{SYM2}) \\ \varphi_2 r_2 \operatorname{ctg} \beta \\ 1 \end{bmatrix} \quad (16)$$

$$\vec{n}_2^{(S2)} = \begin{bmatrix} \frac{r_2 \operatorname{ctg} \beta \cos(\theta_2 - \varphi_2 - \varphi_{SYM2})}{\sqrt{r_2^2 \operatorname{ctg}^2 \beta + (r_2 \sin \theta_2 + (\rho_2 - \rho_1 + d_{CO'}) \cos(\theta_2 - \alpha_w))^2}} \\ \frac{r_2 \operatorname{ctg} \beta \sin(\theta_2 - \varphi_2 - \varphi_{SYM2})}{\sqrt{r_2^2 \operatorname{ctg}^2 \beta + (r_2 \sin \theta_2 + (\rho_2 - \rho_1 + d_{CO'}) \cos(\theta_2 - \alpha_w))^2}} \\ \frac{-(\rho_2 - \rho_1 + d_{CO'}) \cos(\theta_2 - \alpha_w) + r_2 \sin \theta_2}{\sqrt{r_2^2 \operatorname{ctg}^2 \beta + (r_2 \sin \theta_2 + (\rho_2 - \rho_1 + d_{CO'}) \cos(\theta_2 - \alpha_w))^2}} \end{bmatrix}, \quad (17)$$

gdzie:

α_w – czołowy kąt przyporu,

r_2 – promień podziałowy koła,

ρ_2 – promień zarysu zęba wklęsłego,

$d_{CO'}$ – odległość pomiędzy centralnym punktem zazębienia C a środkiem zarysu zęba wypukłego O' ,

β – kąt pochylenia linii zęba na średnicy podziałowej, φ_2 ,

θ_2 – parametry powierzchni,

φ_{SYM2} – kąt zapewniający, że oś x_{S2} będzie osią symetrii zarysu wrębu międzyzębnego w przekroju czołowym zaznaczonym na rys. 4.

Powierzchnia zęba koła w układzie współrzędnych narzędzia x_{No} , y_{No} , z_{No} wyraża się zależnością (18):

$$\vec{r}_2^{(No)} = M_{NoN} M_{N2} \vec{r}_2^{(S2)}, \quad (18)$$

gdzie:

M_{NoN} – jednorodna macierz transformacji z układu N do No ,

M_{N2} – jednorodna macierz transformacji z układu 2 do N .

Powyższe macierze dane są zależnościami (19) oraz (20):

$$M_{N2} = \begin{bmatrix} 1 & 0 & 0 & -a_{2N} \\ 0 & \sin\beta & -\cos\beta & 0 \\ 0 & \cos\beta & \sin\beta & 0 \\ 0 & 0 & 0 & 1 \end{bmatrix} \quad (19)$$

$$M_{NoN} = \begin{bmatrix} \cos\varphi_N & \sin\varphi_N & 0 & 0 \\ -\sin\varphi_N & \cos\varphi_N & 0 & 0 \\ 0 & 0 & 1 & 0 \\ 0 & 0 & 0 & 1 \end{bmatrix} \quad (20)$$

Podobnie wersor normalny do powierzchni zęba koła w układzie współrzędnych narzędzia x_{No} , y_{No} , z_{No} wyraża się zależnością (21):

$$\vec{n}_2^{(No)} = L_{NoN} L_{N2} \vec{n}_2^{(S2)}, \quad (21)$$

gdzie:

L_{NoN} – macierz transformacji z układu N do No ,

L_{N2} – macierz transformacji z układu 2 do N .

Macierze te dane są wzorami (22) i (23):

$$L_{N2} = \begin{bmatrix} 1 & 0 & 0 \\ 0 & \sin\beta & -\cos\beta \\ 0 & \cos\beta & \sin\beta \end{bmatrix} \quad (22)$$

$$L_{NoN} = \begin{bmatrix} \cos\varphi_N & \sin\varphi_N & 0 \\ -\sin\varphi_N & \cos\varphi_N & 0 \\ 0 & 0 & 1 \end{bmatrix} \quad (23)$$

Kierunek prędkości dowolnego punktu powierzchni narzędzia określony jest przez wektor (24):

$$\vec{V}_2^{(No)} = \frac{\partial \vec{r}_2^{(No)}}{\partial \varphi_N} = \frac{\partial M_{NoN}}{\partial \varphi_N} M_{N1} \vec{r}_2^{(S2)} \quad (24)$$

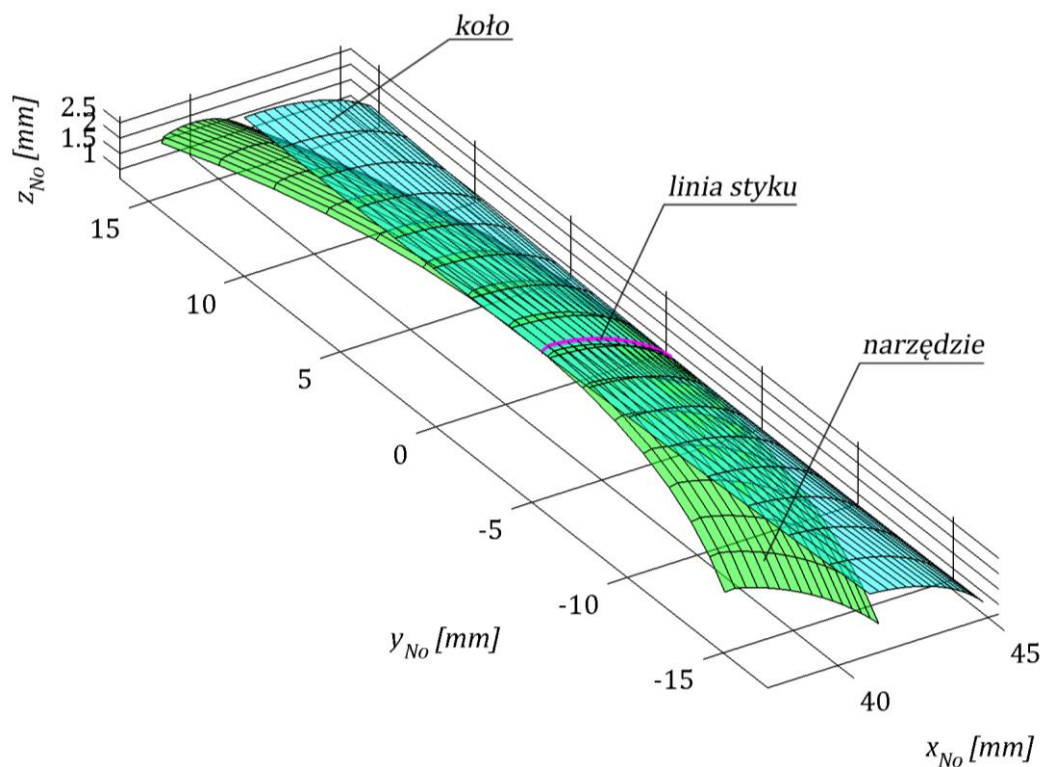
Musi być on styczny do powierzchni bocznej obrabianego zęba. Styczność ta wystąpi, gdy kąt pomiędzy nim a wektorem normalnym do powierzchni zęba koła będzie kątem prostym, a więc gdy spełnione zostanie równanie (25):

$$\vec{V}_2^{(No)} \cdot \vec{n}_2^{(No)} = 0 \quad (25)$$

Rozwiązanie tego równania dla kolejnych dyskretnych wartości kąta obrotu narzędzia φ_N oraz dla kolejnych dyskretnych wartości parametru powierzchni bocznej zęba koła θ_2 pozwala na wyznaczenie parametrycznej reprezentacji powierzchni bocznej narzędzia w postaci (26):

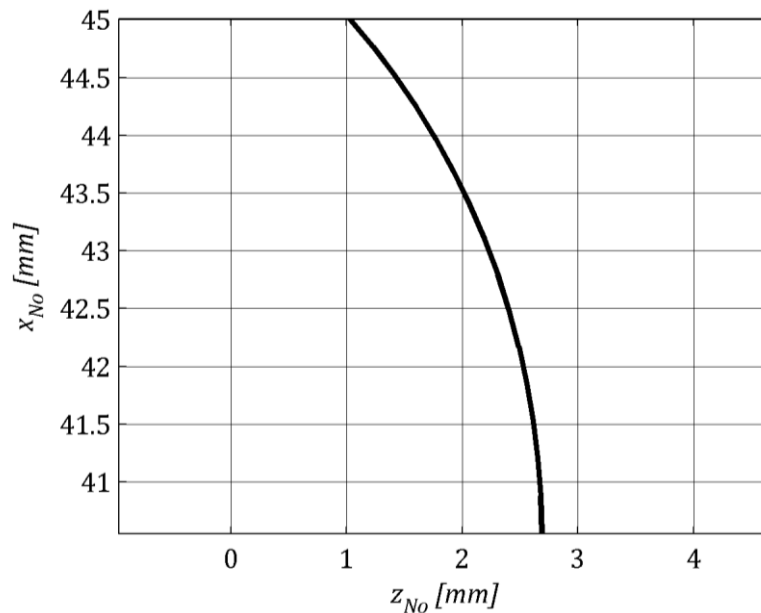
$$\vec{r}_N^{(No)} = \vec{r}_2^{(No)}(\theta_2, \varphi_2, \varphi_N) \quad (26)$$

Rysunek 5 przedstawia wygenerowaną powierzchnię boczną narzędzia do obróbki uzębienia koła w układzie współrzędnych N_o .



Rys. 5. Powierzchnia narzędzia koła, powierzchnia boczna koła oraz ich linia styku w układzie współrzędnych koła obrabianego

Podobnie jak w przypadku z rozdziału 2 jego zarys uzyskiwany jest w wyniku przekroju powierzchni narzędzia płaszczyzną $x_{No}z_{No}$. Zarys ten dla narzędzia do obróbki wklęsłego koła przedstawiono na rys. 6.



Rys. 6. Zarys narzędzia do obróbki wklęsłego uzębienia koła

4. WNIOSKI I PODSUMOWANIE

Przedstawiony matematyczny model kształtowej obróbki uzębienia może być wykorzystany podczas projektowania narzędzi krążkowych. W zależności od przyjętych parametrycznych równań powierzchni bocznej obrabianego zęba, które definiują jego geometrie, może on posłużyć do symulacji obróbki uzębienia walcowych dowolnego typu. Tego rodzaju obróbka daje możliwość wykonywania uzębienia na maszynach niededykowanych do obróbki kół zębatych, co jest zaletą w przypadku produkcji jednostkowej.

Narzędzia krążkowe do obróbki uzębienia Nowikowa mają zarys, który z dużą dokładnością można przybliżyć łukiem okręgu. W omawianych w rozdziałach 2 i 3 metodach wyznaczania zarysu narzędzi zakładano jednoczesną obróbkę dwóch sąsiadujących powierzchni bocznych zębów. W praktyce, aby móc kontrolować wielkość luzu międzyzębnego, a co za tym idzie szerokość wrębu międzyzębnego, narzędzia mogą być wykonane o nieco mniejszej szerokości niż wynika to z przeprowadzonych obliczeń. Zmiana szerokości może polegać na nieznacznym przesunięciu środka łuku okręgu stanowiącego zarys narzędzia. Ponadto przesunięcie to umożliwia obróbkę uzębienia ze zmianą kąta pochylenia linii zęba. Wówczas możliwe jest wprowadzanie modyfikacji w postaci fazowania bądź beczułkowania, o ile skręt wrzeciennika obrabiarki może być sterowany numerycznie.

5. PODZIĘKOWANIA

Badania realizowane w ramach Projektu „Nowoczesne technologie materiałowe stosowane w przemyśle lotniczym”, Nr POIG.01.01.02-00-015/08-00 w Programie Operacyjnym Innowacyjna Gospodarka (PO IG). Projekt współfinansowany przez Unię Europejską ze środków Europejskiego Funduszu Rozwoju Regionalnego.

References

1. Litvin F.L., A. Fuentes A. 2004. *Gear Geometry and Applied Theory*. Cambridge: Cambridge University Press.
2. Markov V.M., A.S. Kosterin. 2008. „Simulation of the Working Surface of a Grinding Wheel in Complex Gear Cutting”. *Russian Engineering Research* 28: 1125-1128.
3. Radzewich S.P. 2010. *Gear Cutting Tools. Fundamentals of Design and Computation*. Abingdon: CRC Press.
4. Shih Y.P, S.D. Chen S.D. 2012. “A flank correction methodology for a five-axis CNC gear profile grinding machine”. *Mechanism and Machine Theory* 47: 31-45.
5. Watson H.J. 1970. *Modern Gear Production*. Bradley: Pergamon Press.

Received 17.09.2015; accepted in revised form 30.12.2015



Scientific Journal of Silesian University of Technology. Series Transport is licensed under a Creative Commons Attribution 4.0 International License